

ISSN 2518-170X (Online)

ISSN 2224-5278 (Print)



ҚАЙЫРЫМДЫЛЫҚ ҚОРЫ

**HALYK**

CHARITY FOUNDATION

«ҚАЗАҚСТАН РЕСПУБЛИКАСЫ  
ҰЛТТЫҚ ҒЫЛЫМ АКАДЕМИЯСЫ» РҚБ  
«ХАЛЫҚ» ЖҚ

# Х А Б А Р Л А Р Ы

---

---

## ИЗВЕСТИЯ

РОО «НАЦИОНАЛЬНОЙ  
АКАДЕМИИ НАУК РЕСПУБЛИКИ  
КАЗАХСТАН»  
ЧФ «Халық»

## N E W S

OF THE ACADEMY OF SCIENCES  
OF THE REPUBLIC OF  
KAZAKHSTAN  
«Halyk» Private Foundation

SERIES

OF GEOLOGY AND TECHNICAL SCIENCES

# 1 (463)

JANUARY – FEBRUARY 2024

THE JOURNAL WAS FOUNDED IN 1940

PUBLISHED 6 TIMES A YEAR

ALMATY, NAS RK

---

---

*NAS RK is pleased to announce that News of NAS RK. Series of geology and technical sciences scientific journal has been accepted for indexing in the Emerging Sources Citation Index, a new edition of Web of Science. Content in this index is under consideration by Clarivate Analytics to be accepted in the Science Citation Index Expanded, the Social Sciences Citation Index, and the Arts & Humanities Citation Index. The quality and depth of content Web of Science offers to researchers, authors, publishers, and institutions sets it apart from other research databases. The inclusion of News of NAS RK. Series of geology and technical sciences in the Emerging Sources Citation Index demonstrates our dedication to providing the most relevant and influential content of geology and engineering sciences to our community.*

*Қазақстан Республикасы Ұлттық ғылым академиясы «ҚР ҰҒА Хабарлары. Геология және техникалық ғылымдар сериясы» ғылыми журналының Web of Science-тің жаңаланған нұсқасы Emerging Sources Citation Index-те индекстелуге қабылданғанын хабарлайды. Бұл индекстелу барысында Clarivate Analytics компаниясы журналды одан әрі the Science Citation Index Expanded, the Social Sciences Citation Index және the Arts & Humanities Citation Index-ке қабылдау мәселесін қарастыруда. Web of Science зерттеушілер, авторлар, баспашылар мен мекемелерге контент тереңдігі мен сапасын ұсынады. ҚР ҰҒА Хабарлары. Геология және техникалық ғылымдар сериясы Emerging Sources Citation Index-ке енуі біздің қоғамдастық үшін ең өзекті және беделді геология және техникалық ғылымдар бойынша контентке адалдығымызды білдіреді.*

*НАНПК сообщает, что научный журнал «Известия НАНПК. Серия геологии и технических наук» был принят для индексирования в Emerging Sources Citation Index, обновленной версии Web of Science. Содержание в этом индексировании находится в стадии рассмотрения компанией Clarivate Analytics для дальнейшего принятия журнала в the Science Citation Index Expanded, the Social Sciences Citation Index и the Arts & Humanities Citation Index. Web of Science предлагает качество и глубину контента для исследователей, авторов, издателей и учреждений. Включение Известия НАНПК. Серия геологии и технических наук в Emerging Sources Citation Index демонстрирует нашу приверженность к наиболее актуальному и влиятельному контенту по геологии и техническим наукам для нашего сообщества.*



## ЧФ «ХАЛЫҚ»

В 2016 году для развития и улучшения качества жизни казахстанцев был создан частный Благотворительный фонд «Халык». За годы своей деятельности на реализацию благотворительных проектов в областях образования и науки, социальной защиты, культуры, здравоохранения и спорта, Фонд выделил более 45 миллиардов тенге.

Особое внимание Благотворительный фонд «Халык» уделяет образовательным программам, считая это направление одним из ключевых в своей деятельности. Оказывая поддержку отечественному образованию, Фонд вносит свой посильный вклад в развитие качественного образования в Казахстане. Тем самым способствуя росту числа людей, способных менять жизнь в стране к лучшему – профессионалов в различных сферах, потенциальных лидеров и «великих умов». Одной из значимых инициатив фонда «Халык» в образовательной сфере стал проект *Ozgeris powered by Halyk Fund* – первый в стране бизнес-инкубатор для учащихся 9-11 классов, который помогает развивать необходимые в современном мире предпринимательские навыки. Так, на содействие малому бизнесу школьников было выделено более 200 грантов. Для поддержки талантливых и мотивированных детей Фонд неоднократно выделял гранты на обучение в Международной школе «Мирас» и в Astana IT University, а также помог казахстанским школьникам принять участие в престижном конкурсе «USTEM Robotics» в США. Авторские работы в рамках проекта «Тәлімгер», которому Фонд оказал поддержку, легли в основу учебной программы, учебников и учебно-методических книг по предмету «Основы предпринимательства и бизнеса», преподаваемого в 10-11 классах казахстанских школ и колледжей.

Помимо помощи школьникам, учащимся колледжей и студентам Фонд считает важным внести свой вклад в повышение квалификации педагогов, совершенствование их знаний и навыков, поскольку именно они являются проводниками знаний будущих поколений казахстанцев. При поддержке Фонда «Халык» в южной столице был организован ежегодный городской конкурс педагогов «Almaty Digital Ustaz».

Важной инициативой стал реализуемый проект по обучению основам финансовой грамотности преподавателей из восьми областей Казахстана, что должно оказать существенное влияние на воспитание финансовой грамотности и предпринимательского мышления у нового поколения граждан страны.

Необходимую помощь Фонд «Халык» оказывает и тем, кто особенно остро в ней нуждается. В рамках социальной защиты населения активно проводится

работа по поддержке детей, оставшихся без родителей, детей и взрослых из социально уязвимых слоев населения, людей с ограниченными возможностями, а также обеспечению нуждающихся социальным жильем, строительству социально важных объектов, таких как детские сады, детские площадки и физкультурно-оздоровительные комплексы.

В копилку добрых дел Фонда «Халык» можно добавить оказание помощи детскому спорту, куда относится поддержка в развитии детского футбола и карате в нашей стране. Жизненно важную помощь Благотворительный фонд «Халык» оказал нашим соотечественникам во время недавней пандемии COVID-19. Тогда, в разгар тяжелой борьбы с коронавирусной инфекцией Фонд выделил свыше 11 миллиардов тенге на приобретение необходимого медицинского оборудования и дорогостоящих медицинских препаратов, автомобилей скорой медицинской помощи и средств защиты, адресную материальную помощь социально уязвимым слоям населения и денежные выплаты медицинским работникам.

В 2023 году наряду с другими проектами, нацеленными на повышение благосостояния казахстанских граждан Фонд решил уделить особое внимание науке, поскольку она является частью общественной культуры, а уровень ее развития определяет уровень развития государства.

Поддержка Фондом выпуска журналов Национальной Академии наук Республики Казахстан, которые входят в международные фонды Scopus и WoS и в которых публикуются статьи отечественных ученых, докторантов и магистрантов, а также научных сотрудников высших учебных заведений и научно-исследовательских институтов нашей страны является не менее значимым вкладом Фонда в развитие казахстанского общества.

**С уважением,  
Благотворительный Фонд «Халык»!**

### **Бас редактор**

**ЖҰРЫНОВ Мұрат Жұрынұлы**, химия ғылымдарының докторы, профессор, ҚР ҰҒА академигі, «Қазақстан Республикасы Ұлттық ғылым академиясы» РҚБ-нің президенті, АҚ «Д.В. Сокольский атындағы отын, катализ және электрохимия институтының» бас директоры (Алматы, Қазақстан) **Н = 4**

### **Ғылыми хатшы**

**АБСАДЫКОВ Бахыт Нарикбайұлы**, техника ғылымдарының докторы, профессор, ҚР ҰҒА жауапты хатшысы, А.Б. Бектұров атындағы химия ғылымдары институты (Алматы, Қазақстан) **Н = 5**

### **Редакциялық алқа:**

**ӘБСАМЕТОВ Мәліс Құдысұлы** (бас редактордың орынбасары), геология-минералогия ғылымдарының докторы, профессор, ҚР ҰҒА академигі, «У.М. Ахмедсафина атындағы гидрогеология және геоэкология институтының» директоры (Алматы, Қазақстан) **Н = 2**

**ЖОЛТАЕВ Герой Жолтайұлы** (бас редактордың орынбасары), геология-минералогия ғылымдарының докторы, профессор, Қ.И. Сатпаев атындағы геология ғылымдары институтының директоры (Алматы, Қазақстан) **Н = 2**

**СНОУ Дэниел**, Ph.D, қауымдастырылған профессор, Небраска университетінің Су ғылымдары зертханасының директоры (Небраска штаты, АҚШ) **Н = 32**

**ЗЕЛЪТМАН Реймар**, Ph.D, табиғи тарих мұражайының Жер туралы ғылымдар бөлімінде петрология және пайдалы қазбалар кен орындары саласындағы зерттеулердің жетекшісі (Лондон, Англия) **Н = 37**

**ПАНФИЛОВ Михаил Борисович**, техника ғылымдарының докторы, Нанси университетінің профессоры (Нанси, Франция) **Н = 15**

**ШЕН Пин**, Ph.D, Қытай геологиялық қоғамының тау геологиясы комитеті директорының орынбасары, Американдық экономикалық геологтар қауымдастығының мүшесі (Пекин, Қытай) **Н = 25**

**ФИШЕР Аксель**, Ph.D, Дрезден техникалық университетінің қауымдастырылған профессоры (Дрезден, Берлин) **Н = 6**

**КОНТОРОВИЧ Алексей Эмильевич**, геология-минералогия ғылымдарының докторы, профессор, РҒА академигі, А.А. Трофимука атындағы мұнай-газ геологиясы және геофизика институты (Новосибирск, Ресей) **Н = 19**

**АГАБЕКОВ Владимир Енокович**, химия ғылымдарының докторы, Беларусь ҰҒА академигі, Жаңа материалдар химиясы институтының құрметті директоры (Минск, Беларусь) **Н = 13**

**КАТАЛИН Стефан**, Ph.D, Дрезден техникалық университетінің қауымдастырылған профессоры (Дрезден, Берлин) **Н = 20**

**СЕЙТМҰРАТОВА Элеонора Юсуповна**, геология-минералогия ғылымдарының докторы, профессор, ҚР ҰҒА корреспондент-мүшесі, Қ.И. Сатпаев атындағы Геология ғылымдары институты зертханасының меңгерушісі (Алматы, Қазақстан) **Н = 11**

**САҒЫНТАЕВ Жанай**, Ph.D, қауымдастырылған профессор, Назарбаев университеті (Нұр-Сұлтан, Қазақстан) **Н = 11**

**ФРАТТИНИ Паоло**, Ph.D, Бикокк Милан университеті қауымдастырылған профессоры (Милан, Италия) **Н = 28**

---

**«ҚР ҰҒА» РҚБ Хабарлары. Геология және техникалық ғылымдар сериясы».**

**ISSN 2518-170X (Online),**

**ISSN 2224-5278 (Print)**

Меншіктеуші: «Қазақстан Республикасының Ұлттық ғылым академиясы» РҚБ (Алматы қ.).

Қазақстан Республикасының Ақпарат және қоғамдық даму министрлігінің Ақпарат комитетінде 29.07.2020 ж. берілген № **KZ39VPU00025420** мерзімдік басылым тіркеуіне қойылу туралы куәлік.

Тақырыптық бағыты: *геология, мұнай және газды өңдеудің химиялық технологиялары, мұнай химиясы, металдарды алу және олардың қосындыларының технологиясы.*

Мерзімділігі: жылына 6 рет.

Тиражы: 300 дана.

Редакцияның мекен-жайы: 050010, Алматы қ., Шевченко көш., 28, 219 бөл., тел.: 272-13-19

<http://www.geolog-technical.kz/index.php/en/>

© «Қазақстан Республикасының Ұлттық ғылым академиясы» РҚБ, 2024

---

### **Главный редактор**

**ЖУРИНОВ Мурат Журинович**, доктор химических наук, профессор, академик НАН РК, президент РОО «Национальной академии наук Республики Казахстан», генеральный директор АО «Институт топлива, катализа и электрохимии им. Д.В. Сокольского» (Алматы, Казахстан) **Н = 4**

### **Ученый секретарь**

**АБСАДЫКОВ Бахыт Нарикбаевич**, доктор технических наук, профессор, ответственный секретарь НАН РК, Институт химических наук им. А.Б. Бектурова (Алматы, Казахстан) **Н = 5**

### **Редакционная коллегия:**

**АБСАМЕТОВ Малис Кудысович**, (заместитель главного редактора), доктор геологоминералогических наук, профессор, академик НАН РК, директор Института гидрогеологии и геоэкологии им. У.М. Ахмедсафина (Алматы, Казахстан) **Н = 2**

**ЖОЛТАЕВ Герой Жолтаевич**, (заместитель главного редактора), доктор геологоминералогических наук, профессор, директор Института геологических наук им. К.И. Сатпаева (Алматы, Казахстан) **Н=2**

**СНОУ Дэниел**, Ph.D, ассоциированный профессор, директор Лаборатории водных наук университета Небраски (штат Небраска, США) **Н = 32**

**ЗЕЛЬТМАН Реймар**, Ph.D, руководитель исследований в области петрологии и месторождений полезных ископаемых в Отделе наук о Земле Музея естественной истории (Лондон, Англия) **Н = 37**

**ПАНФИЛОВ Михаил Борисович**, доктор технических наук, профессор Университета Нанси (Нанси, Франция) **Н=15**

**ШЕН Пин**, Ph.D, заместитель директора Комитета по горной геологии Китайского геологического общества, член Американской ассоциации экономических геологов (Пекин, Китай) **Н = 25**

**ФИШЕР Аксель**, ассоциированный профессор, Ph.D, технический университет Дрезден (Дрезден, Берлин) **Н = 6**

**КОНТОРОВИЧ Алексей Эмильевич**, доктор геолого-минералогических наук, профессор, академик РАН, Институт нефтегазовой геологии и геофизики им. А.А. Трофимука СО РАН (Новосибирск, Россия) **Н = 19**

**АГАБЕКОВ Владимир Енокович**, доктор химических наук, академик НАН Беларуси, почетный директор Института химии новых материалов (Минск, Беларусь) **Н = 13**

**КАТАЛИН Стефан**, Ph.D, ассоциированный профессор, Технический университет (Дрезден, Берлин) **Н = 20**

**СЕЙТМУРАТОВА Элеонора Юсуповна**, доктор геолого-минералогических наук, профессор, член-корреспондент НАН РК, заведующая лабораторией Института геологических наук им. К.И. Сатпаева (Алматы, Казахстан) **Н=11**

**САГИНТАЕВ Жанай**, Ph.D, ассоциированный профессор, Назарбаев университет (Нурсултан, Казахстан) **Н = 11**

**ФРАТТИНИ Паоло**, Ph.D, ассоциированный профессор, Миланский университет Бикокк (Милан, Италия) **Н = 28**

---

**«Известия РОО «НАН РК». Серия геологии и технических наук».**

**ISSN 2518-170X (Online),**

**ISSN 2224-5278 (Print)**

Собственник: Республиканское общественное объединение «Национальная академия наук Республики Казахстан» (г. Алматы).

Свидетельство о постановке на учет периодического печатного издания в Комитете информации Министерства информации и общественного развития Республики Казахстан № **KZ39VPY00025420**, выданное 29.07.2020 г.

Тематическая направленность: *геология, химические технологии переработки нефти и газа, нефтехимия, технологии извлечения металлов и их соединений.*

Периодичность: 6 раз в год.

Тираж: 300 экземпляров.

Адрес редакции: 050010, г. Алматы, ул. Шевченко, 28, оф. 219, тел.: 272-13-19

<http://www.geolog-technical.kz/index.php/en/>

© РОО «Национальная академия наук Республики Казахстан», 2024

---

### **Editorial chief**

**ZHURINOV Murat Zhurinovich**, doctor of chemistry, professor, academician of NAS RK, president of the National Academy of Sciences of the Republic of Kazakhstan, general director of JSC “Institute of fuel, catalysis and electrochemistry named after D.V. Sokolsky» (Almaty, Kazakhstan) **H = 4**

### **Scientific secretary**

**ABSADYKOV Bakhyt Narikbaevich**, doctor of technical sciences, professor, executive secretary of NAS RK, Bekturov Institute of chemical sciences (Almaty, Kazakhstan) **H = 5**

### **Editorial board:**

**ABSAMETOV Malis Kudysovich**, (deputy editor-in-chief), doctor of geological and mineralogical sciences, professor, academician of NAS RK, director of the Akhmedsafin Institute of hydrogeology and hydrophysics (Almaty, Kazakhstan) **H=2**

**ZHOLTAEV Geroy Zholtaevich**, (deputy editor-in-chief), doctor of geological and mineralogical sciences, professor, director of the institute of geological sciences named after K.I. Satpayev (Almaty, Kazakhstan) **H=2**

**SNOW Daniel**, Ph.D, associate professor, director of the laboratory of water sciences, Nebraska University (Nebraska, USA) **H = 32**

**ZELTMAN Reyman**, Ph.D, head of research department in petrology and mineral deposits in the Earth sciences section of the museum of natural history (London, England) **H = 37**

**PANFILOV Mikhail Borisovich**, doctor of technical sciences, professor at the Nancy University (Nancy, France) **H=15**

**SHEN Ping**, Ph.D, deputy director of the Committee for Mining geology of the China geological Society, Fellow of the American association of economic geologists (Beijing, China) **H = 25**

**FISCHER Axel**, Ph.D, associate professor, Dresden University of technology (Dresden, Germany) **H=6**

**KONTOROVICH Aleksey Emilievich**, doctor of geological and mineralogical sciences, professor, academician of RAS, Trofimuk Institute of petroleum geology and geophysics SB RAS (Novosibirsk, Russia) **H = 19**

**AGABEKOV Vladimir Enokovich**, doctor of chemistry, academician of NAS of Belarus, honorary director of the Institute of chemistry of new materials (Minsk, Belarus) **H = 13**

**KATALIN Stephan**, Ph.D, associate professor, Technical university (Dresden, Berlin) **H = 20**

**SEITMURATOVA Eleonora Yusupovna**, doctor of geological and mineralogical sciences, professor, corresponding member of NAS RK, head of the laboratory of the Institute of geological sciences named after K.I. Satpayev (Almaty, Kazakhstan) **H=11**

**SAGINTAYEV Zhanay**, Ph.D, associate professor, Nazarbayev University (Nursultan, Kazakhstan) **H = 11**

**FRATTINI Paolo**, Ph.D, associate professor, university of Milano-Bicocca (Milan, Italy) **H = 28**

---

**News of the National Academy of Sciences of the Republic of Kazakhstan. Series of geology and technology sciences.**

**ISSN 2518-170X (Online),**

**ISSN 2224-5278 (Print)**

Owner: RPA «National Academy of Sciences of the Republic of Kazakhstan» (Almaty).

The certificate of registration of a periodical printed publication in the Committee of information of the Ministry of Information and Social Development of the Republic of Kazakhstan **No. KZ39VPY00025420**, issued 29.07.2020.

Thematic scope: *geology, chemical technologies for oil and gas processing, petrochemistry, technologies for extracting metals and their connections.*

Periodicity: 6 times a year.

Circulation: 300 copies.

Editorial address: 28, Shevchenko str., of. 219, Almaty, 050010, tel. 272-13-19

<http://www.geolog-technical.kz/index.php/en/>

© National Academy of Sciences of the Republic of Kazakhstan, 2024

---

NEWS of the National Academy of Sciences of the Republic of Kazakhstan  
SERIES OF GEOLOGY AND TECHNICAL SCIENCES  
ISSN 2224–5278  
Volume 1. Number 463 (2024), 58–67  
<https://doi.org/10.32014/2024.2518-170X.365>

UDC 537.523.3

UDC 541.13

© **A.A. Bokanova**<sup>1</sup>, **A.A. Abdurrahmanov**<sup>2</sup>, **B.K. Kurpenov**<sup>2</sup>, **A.I. Kamardin**<sup>3</sup>,  
**T.D. Imanbekova**<sup>4\*</sup>, 2024

<sup>1</sup>Eurasian Technological University, Almaty, Kazakhstan;

<sup>2</sup>Named after G.Daukeev Almaty University of Energy and Communications,  
Almaty, Kazakhstan;

<sup>3</sup>National Academy of Sciences of the Republic of Uzbekistan, Tashkent, Uzbekistan;

<sup>4</sup>International University of Information Technologies, Almaty, Kazakhstan.

E-mail [bokanova\\_a@mail.ru](mailto:bokanova_a@mail.ru)

## DEVELOPMENT OF A CORONA DISCHARGE GAS ANALYZER FOR AIR DISINFECTION

**Bokanova A.A.** — Doctor of Technical Sciences, Associate Professor of Electrotechnics. Eurasian Technological University, Department of "Engineering". Almaty. Kazakhstan

E-mail [bokanova\\_a@mail.ru](mailto:bokanova_a@mail.ru), <https://orcid.org/0000-0002-3462-5629>;

**Abdurrahmanov A.A.** — Master of Technical Sciences, Almaty University of Energy and Communications named after G. Daukeev, Institute of Green Technology and Electric Power Engineering, Department of "Electric energetics". Almaty. Kazakhstan

E-mail [gena\\_27@mail.ru](mailto:gena_27@mail.ru), <https://orcid.org/0000-0003-3666-600X>;

**Kurpenov B.K.** — Master of Technical Sciences, Almaty University of Energy and Communications named after G.Daukeev, Institute of Green Technology and Electric Power Engineering, Department of "Electric energetics". Almaty. Kazakhstan

E-mail [bkurpenov@mail.ru](mailto:bkurpenov@mail.ru), <https://orcid.org/0000-0002-5983-9826>;

**Kamardin A.I.** — Candidate of Ph-mat. Sciences, Academy of Sciences of the Republic of Uzbekistan, Head of the laboratory of the Scientific and Technical Center with design and pilot production. Tashkent. Uzbekistan

E-mail [kadmon@bk.ru](mailto:kadmon@bk.ru), <https://orcid.org/0000-0002-7972-9798>;

**Imanbekova T.D.** — Candidate of Technical Sciences, International University of Information Technologies, Department of Information and Communication Technologies. Almaty. Kazakhstan

E-mail [tanya\\_nespayeva@mail.ru](mailto:tanya_nespayeva@mail.ru), <https://orcid.org/0000-0002-3698-3956>.

**Abstract.** The object of the study is the development of a small-sized gas analyzer that provides disinfection and air quality control of industrial premises, as well as in open areas, quarries where mining is carried out. The purpose of the work is safety for workers and employees who are in the workplace. This article presents the calculations and development of removable cells of ozonizing elements, their characteristics, innovative technical means for obtaining ozone. Ozone is designed to neutralize mold



fungi, harmful and toxic waste in various industries of the Republic of Kazakhstan. All over the world, both in the near and far abroad, analyzer are used to purify and disinfect indoor and outdoor air, water and food products. Ozone has a strong oxidizing ability, a powerful bactericidal effect, neutralizes various types of mold fungi and yeast, toxic components, etc. This article discusses the optimal conditions for the production of ozone in ozonizing devices. The authors are developing small-sized gas analyzers that allow determining the concentration of toxic substances in the air, which will reduce energy and capital costs for the production line by 5–10 times compared to foreign analogues. The creation of electric discharge meters of air pollution of small dimensions is achieved due to the production of ozone as a result of a corona discharge from a microwire whose diameter does not exceed one hundred microns. The material for the article on the use of ozone in the agricultural sector, light industry and other industries that ensure the safety of food and non-food products was the research of scientists from near and far abroad, as well as the work of the authors. The article includes the results of calculations to obtain optimal sizes of corona wires. Depending on the need for ozone, not only the size, but also the number of replaceable analyzer cells are calculated. To vary the sizes and other parameters of the ozonating cells, a mathematical modeling technique was applied, which made it possible to obtain the volt-ampere characteristics of the ozonating cells. To control for the operation of the gas analyzer, a circuit with a control unit has been developed.

**Keywords:** gas analyzer, corona discharge, characteristics, removable cells, the prototype

© **Ә.Ә. Боқанова<sup>1</sup>, А.А. Абдурахманов<sup>2</sup>, Б.К. Курпенев<sup>2</sup>, А.И. Камардин<sup>3</sup>,  
Т.Д. Иманбекова<sup>4\*</sup>, 2024**

<sup>1</sup>Еуразия Технологиялық Университеті, Алматы, Қазақстан;

<sup>2</sup>Ғ. Дәукеева атындағы Алматы энергетика және байланыс университеті,  
Алматы, Қазақстан;

<sup>3</sup>Өзбекстан Республикасының Ғылым Академиясы, конструкторлық және  
тәжірибелік өндірісі бар ғылыми-техникалық орталық, Ташкент, Өзбекстан;

<sup>4</sup>Халықаралық ақпараттық технология университеті, Алматы, Қазақстан.  
E-mail: [bokanova\\_a@mail.ru](mailto:bokanova_a@mail.ru)

## **ТӘЖДІК РАЗРЯДТЫ ГАЗ АНАЛИЗАТОРЫН ӘЗІРЛЕУ АУАНЫ ЗАРАРСЫЗДАНДЫРУ ҮШІН**

**Боқанова Ә.Ә.** — Техника Ғылымдарының Докторы. Еуразия Технологиялық Университеті, Инжиниринг факультеті. Алматы. Қазақстан

E-mail [bokanova\\_a@mail.ru](mailto:bokanova_a@mail.ru), <https://orcid.org/0000-0002-3462-5629>;

**Абдурахманов А.А.** — Техника Ғылымдарының Магистрі. Ғұмарбек Даукеев атындағы Алматы Энергетика және Байланыс Университеті, Электр энергетикасы және жасыл технологиялар институты, Электр энергетика кафедрасы. Алматы. Қазақстан

E-mail [gena\\_27@mail.ru](mailto:gena_27@mail.ru), <https://orcid.org/0000-0003-3666-600X>;

**Курпенев В.К.** — Техника Ғылымдарының Магистрі. Ғұмарбек Даукеев атындағы Алматы

Энергетика және Байланыс Университеті, Электр энергетикасы және жасыл технологиялар институты, Электр энергетика кафедрасы. Almaty, Kazakhstan

E-mail [bkurpenov@mail.ru](mailto:bkurpenov@mail.ru), <https://orcid.org/0000-0002-5983-9826>;

**Kamardin A.И.** — Физ.-мат. Ғылымдарының Кандидаты Өзбекстан Республикасы Ғылыми Академиясі, Ғылыми және Техникалық орталығы дизайн бюросымен. Ташкент, Өзбекстан

E-mail [kadmon@bk.ru](mailto:kadmon@bk.ru), <https://orcid.org/0000-0002-7972-9798>;

**Imanbekova T.Ж.** — Техника Ғылымдарының Кандидаты. Профессор. Қауымдастырылған профессор. Халықаралық Ақпарат Технология Университеті, ОБ "Ақпараттық-коммуникациялық технологиялар". Almaty, Kazakhstan

E-mail [tanya\\_nespayeva@mail.ru](mailto:tanya_nespayeva@mail.ru), <https://orcid.org/0000-0002-3698-3956>.

**Аннотация.** Зерттеу объектісі өндірістік үй-жайлардың, сондай-ақ пайдалы қазбаларды игеру және өндіру жүргізілетін ашық алаңдарда, карьерлерде ауаның сапасын дезинфекциялауды және бақылауды қамтамасыз ететін шағын көлемді газ талдағышты әзірлеу болып табылады. Жұмыстың мақсаты-жұмыс орнындағы жұмысшылар мен қызметкерлер үшін қауіпсіздік. Бұл мақалада озон элементтерінің алынбалы жасушаларының есептеулері мен дамуы, олардың сипаттамалары, озон алуға арналған инновациялық техникалық құралдар келтірілген. Озон Қазақстан Республикасының өнеркәсіптің түрлі салаларындағы зең саңырауқұлақтарын, зиянды және улы қалдықтарды бейтараптандыруға арналған. Бүкіл әлемде, жақын және алыс шетелдерде үй-жайлардағы және ашық алаңдардағы ауаны, су мен тамақ өнімдерін тазарту және зарарсыздандыру үшін озонаторлар қолданылады. Озон күшті тотығу қабілетіне, күшті бактерицидтік әсерге ие, зең мен ашытқының әртүрлі түрлерін, улы компоненттерді және т.б. бейтараптандырады. Авторлар ауадағы улы заттардың концентрациясын анықтауға мүмкіндік беретін шағын көлемді газ анализаторларын әзірлейді, бұл Технологиялық желінің энергетикалық және күрделі шығындарын шетелдік аналогтармен салыстырғанда 5–10 есе азайтуға мүмкіндік береді. Шағын көлемдегі Ауаның ластануының электр разрядты өлшегіштерін жасауға диаметрі жүз микроннан аспайтын микро сымнан тәж разряды нәтижесінде озон алу нәтижесінде қол жеткізіледі. Газанализаторы аграрлық секторда, жеңіл өнеркәсіпте және азық-түлік және азық-түлік емес өнімдердің қауіпсіздігін қамтамасыз ететін басқа да салаларда қолдану туралы мақаланың материалы жақын және алыс шетел ғалымдарының зерттеулері, сондай-ақ авторлардың жұмыстары болды. Мақалада тәждік сымдардың оңтайлы өлшемдерін алу үшін есептеу нәтижелері келтірілген. Озон қажеттілігіне байланысты тек өлшемдер ғана емес, сонымен қатар ауыстырылатын озонатор жасушаларының саны да есептеледі. Озондау жасушаларының өлшемдері мен басқа параметрлерін өзгерту үшін математикалық модельдеу әдісі қолданылды, бұл озондау жасушаларының Вольт-Ампер сипаттамаларын алуға мүмкіндік берді. Газанализаторының режимін басқару үшін басқару блогы бар схема жасалды.

**Түйін сөздер:** газ анализаторы, тәж разряды, сипаттамалары, алынбалы ұяшықтар, тәжірибелік құрылғы

© А.А. Боканова<sup>1</sup>, А.А. Абдурахманов<sup>2</sup>, Б.К. Курпенев<sup>2</sup>, А.И. Камардин<sup>3</sup>,  
Т.Д. Иманбекова<sup>4\*</sup>, 2024

<sup>1</sup>Евразийский технологический университет, факультет «Инжиниринг»;

<sup>2</sup>Алматинский университет энергетики и связи им. Г. Даукеева;

<sup>3</sup>Академия наук Республики Узбекистан, Научно-технический центр с  
конструкторским и опытным производством;

<sup>4</sup>Международный университет информационных технологий, кафедра  
Электроэнергетики.

E-mail: *bokanova\_a@mail.ru*

## РАЗРАБОТКА ГАЗОАНАЛИЗАТОРА НА КОРОННОМ РАЗРЯДЕ ДЛЯ ОБЕЗЗАРАЖИВАНИЯ ВОЗДУХА

**Боканова А.А.** — Доктор Технические Наук, Ассоциированный Профессор Электротехники, Евразийский технологический университет, факультет Инжиниринг. Алматы. Казахстан  
E-mail *bokanova\_a@mail.ru*, <https://orcid.org/0000-0002-3462-5629>;

**Абдурахманов А.А.** — Магистр Технические Наук, Алматинский университет энергетики и связи имени Гумарбека Даукеева, Институт зеленой технологии и электроэнергетики, кафедра Электроэнергетики. Алматы. Казахстан  
E-mail *gena\_27@mail.ru*, <https://orcid.org/0000-0003-3666-600X>;

**Курпенев Б.К.** — Магистр Технические Наук, Алматинский Университет Энергетики и связи имени Гумарбека Даукеева. Институт зеленой технологии и электроэнергетики, кафедра Электроэнергетики. Алматы. Казахстан  
E-mail *bkurpenov@mail.ru*, <https://orcid.org/0000-0002-5983-9826>;

**Камардин А.И.** — Кандидат Физико-математических наук, Академия Наук Республики Узбекистан, Научно-технический центр с конструкторским и опытным производством. Ташкент. Узбекистан  
E-mail *kadmon@bk.ru*, <https://orcid.org/0000-0002-7972-9798>;

**Иманбекова Т.Д.** — Кандидат Технические Наук, доцент, Международный университет информационных технологий ОП «Информационно-коммуникационные технологии», профессор  
E-mail *tanya\_nespayeva@mail.ru*, <https://orcid.org/0000-0002-3698-3956>.

**Аннотация.** Объектом исследования является разработка малогабаритного газоанализатора, обеспечивающего обеззараживание и контроль качества воздуха производственных помещений, а также на открытых площадях, карьерах, где ведется разработка и добыча полезных ископаемых. Целью работы является безопасность для рабочих и служащих, находящихся на рабочем месте. В данной статье приведены расчеты и разработка съемных ячеек озонирующих элементов, их характеристик, инновационных технических средств для получения озона. Озон предназначен для нейтрализации плесневых грибков, вредных и токсичных отходов в различных отраслях промышленности Республики Казахстан. Во всем мире, как в ближнем, так и дальнем зарубежье для очистки и обеззараживания воздуха в помещениях и на открытых площадках, воды и пищевых продуктов используют озонаторы. Озон обладает сильной окислительной способностью, мощным бактерицидным действием, нейтрализует различные виды плесневых грибков и дрожжей, токсичные компоненты и т.п. В данной статье рассматриваются

оптимальные условия для выработки озона в озонирующих устройствах. Авторы разрабатывают малогабаритные газоанализаторы, позволяющие определять концентрацию токсичных веществ в воздухе, которые позволят снизить энергетические и капитальные затраты на технологическую линию в 5–10 раз по сравнению с зарубежными аналогами. Создание электроразрядных измерителей загрязненности воздуха малых габаритов достигается вследствие получения озона в результате коронного разряда с микропроволоки, диаметр которой не превышает сто микрон. Материалом для статьи о применении озона в аграрном секторе, легкой промышленности и др. отраслях, обеспечивающего безопасность продовольственных и непродовольственных продуктов явились исследования ученых ближнего и дальнего зарубежья, а также работы авторов. В статью вошли результаты расчетов для получения оптимальных размеров коронирующих проволочек. В зависимости от потребности в озоне рассчитаны не только размеры, а также количество сменных ячеек анализатора. Для вариации размеров и других параметров озонирующих ячеек была применена методика математического моделирования, что позволило получить вольт-амперные характеристики ячеек анализатора. Для управления режимом газоанализатора разработана схема с блоком управления.

**Ключевые слова:** газоанализатор, коронный разряд, характеристики, съемные ячейки, опытный образец

### **Introduction**

Currently, people all over the world are concerned about the microbiological purity of indoor air in the textile, mining, petroleum, woodworking industry, agricultural sector, etc. In concentrations exceeding the recommended norms, bacteria and mold fungi contribute to the development of many infectious diseases, various mycoses, provoke allergic reactions. Microbes are present both in drilling waters and in the atmospheric air of open-pit mines, in metallurgical and textile workshops, as well as food and non-food products (Tokayev, 2021).

The volume of food production and consumption by the world's population is growing every year. The Republic of Kazakhstan is one of the countries with a developed system of agro-industrial complex, where an annual increase in the number of farm animals and the volume of grain produced is observed (Absametov et al., 2019).

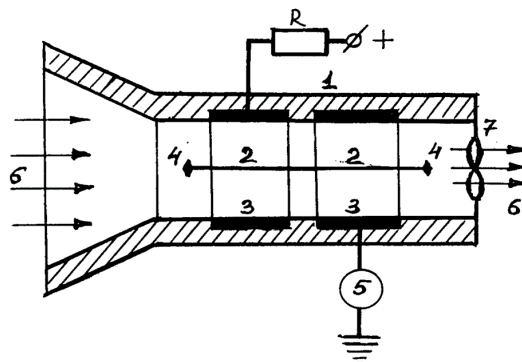
As for the production facilities of textile, woodworking and other industries, their processing is of great importance for human health (Abishova et al., 2021). Occupational safety issues at modern enterprises, including textile ones, are one of the most important problems of today, where the main direction is air purification from dust and toxic components. Dust is formed during sorting, machining and transportation of various fibrous materials: cotton, flax, hemp, wool, synthetic fibers, grains, etc. (Abishova et al., 2021). Food safety is a public health issue whose importance continues to grow. Governments around the world are stepping up efforts to improve food safety. Therefore, the issues of microbiological purity of the air of industrial premises and storage facilities at various enterprises, processing of food products are very relevant (Aliyarov et al., 2019).

## Methods and material

The research was conducted based on the previous developments of the authors of the article, as well as scientists from near and far abroad. In Kazakhstan, a group of scientists has been dealing with the use of ozone for a long time, which together with colleagues from Uzbekistan conducts research in four areas: air purification of premises of various industries, purification of drinking and wastewater, treatment and disinfection of textile materials and food products, as well as use in the agricultural sector (Simonov et al., 2019).

To determine the effect of ozone on improving the safety of textile materials, as well as cleaning and disinfection of the air of industrial premises, the study was carried out using an air gas analyzer GVK-1, developed by the authors.

The small dimensions of the corona electrodes, whose diameter does not exceed 100 microns, can significantly reduce the metal consumption of the device, the capital costs of the air treatment plant of various enterprises, the costs of the production line will be 5–10 times lower compared to analogues. One of the important advantages of the gas analyzer is the absence of an air preparation device, which significantly reduces the cost of air treatment. One of the types of the developed model is an ozonizing element for atmospheric air treatment and can be used to control air pollution in industrial and office premises, on open mining sites during mining (Rakishev et al., 2021), as well as for disinfection of drinking and wastewater (Aliyarov et al., 2019). Figure 1 shows the functional diagram of an electric discharge meter of atmospheric air dustiness. The device contains a housing made of dielectric material 1, a corona wire 2 and external metal electrodes in the form of cylinders 3 (Bokanova et al., 2021). In our case, the same corona wire 2, fixed at both ends by holders 4, serves as a corona electrode for two discharge gaps. The first external electrode is connected through the ballast resistance  $R$  to the positive pole of the power source, while the second electrode is grounded through the output device 5. To create a uniform flow of polluted gas 6 through the device, an exhaust fan 7 is used.



1 –housing; 2 –wire; 3 –external electrodes; 4 –holders; 5 –device; 6 –polluted gas; 7 –fan

Fig. 1 – Electric discharge pollution meter

With the help of an exhaust fan, the polluted gas, in which the dust content (aerosols) is measured, is driven through the device, where it interacts alternately first with negative

and then with positive volumetric charges of discharge gaps. In the first discharge interval, dispersed particles, when capturing negative ions or electrons during recharging, are negatively charged and, being carried away by the gas flow, leave the discharge zone, thereby reducing the total discharge current in the general circuit. Then the negatively charged particles fall into the region of the second discharge gap, where there is a zone of positive volumetric charge. In this zone, particles with negative charges recombine with positive ions, are neutralized, which again leads to a decrease in the total discharge current. Consequently, the degree of contamination of the gas blown through the device is determined by the value of the deviation of the output device reading.

*Novelty.* The previous device, due to the use of the same corona wire, does not accurately determine the degree of indoor air (Bahtaev et al., 2019). Therefore, the authors propose a device that can monitor the air pollution of industrial premises, as well as carry out diagnostics.

The proposed device contains two identical chambers 1 and 2 with identical electrodes 3 and 4 in shape and size, a high-voltage power supply 5 and a high-frequency voltage generator 6, installed in block 10. The signal outputs from the two current converters 7 are connected to the inputs of the balanced voltage difference circuit 8, while the output signal of the balanced circuit 8 is fed to one of the inputs of the microprocessor 9.

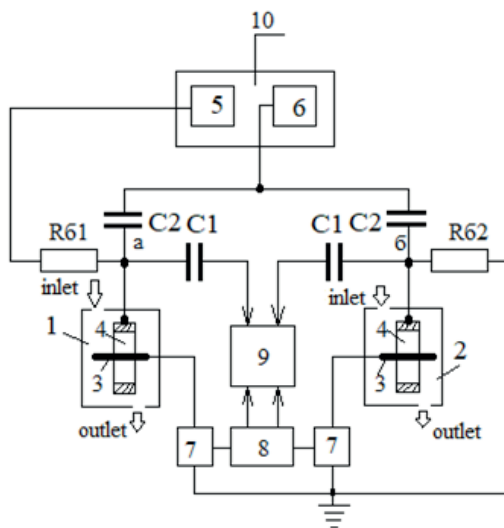


Fig. 2 -Air monitoring and diagnostics device

Signals from the two arms (points "a" and "b") of cameras 1 and 2 are fed to the other inputs of the microprocessor through the separation capacitances  $C_1$ . The high voltage is applied to the main chamber of the corona discharge 1 through the ballast resistance  $R_{b1}$ , and the high-frequency voltage is applied to both chambers 1 and 2 through the separation tanks  $C_2$ . The second ballast resistance  $R_{b2}$ , connected to the point "b" of the additional chamber 2, serves to create symmetry of the two measuring arms of the device, which also leads to mutual compensation of high-frequency guidance on them.

The air enters the chambers through the holes, the direction of which is shown by thick arrows (inlet, outlet).

The device for diagnosing corona discharge air works as follows. When a sufficiently high voltage of negative polarity is applied to the outer cylinder of the main chamber, a corona discharge occurs between it and the corona electrode in the form of a microwire, a stable form of a positive unipolar corona cover is formed. When a high-frequency voltage is applied to both chambers, the corona cover is probed in the main chamber, while a capacitive current flows in the additional chamber. The high-frequency components of the currents passing through the chambers are recorded by current converters, then they are fed to the inputs of the balanced circuit, where their differences are determined. These differences, only in the cases of  $q_{max}$ ,  $q_0$  ( $q_d = q_c$ ) and  $q_{min}$ , are measured by a microprocessor and at the same time the corresponding resonant frequencies  $f_{max}$ ,  $f_0$ ,  $f_{min}$  are determined. When the experimental values of the characteristic points  $q_d$  and  $f$  on the curve  $q_d(f)$  are known, the microprocessor calculates the values of  $n_e$  and  $v_m$  corresponding to the plasma of the corona discharge cover according to a given program (formulas 1-2).

$$+ \quad - \quad (1)$$

$$+ \quad - \quad + \quad (2)$$

where,  $\omega_m = 2\pi f_{max}$ ,  $\omega_0 = 2\pi f$ . The analytical expression of this system of equations in order to determine the values of  $n_e$  and  $v_m$  is very difficult, therefore, a microprocessor was used, which, according to a given program, calculates  $n_e$  and  $v_m$  using these formulas (1 and 2) and ensures the continuity of the process of measuring the parameters of high-frequency voltage from two discharge chambers simultaneously.

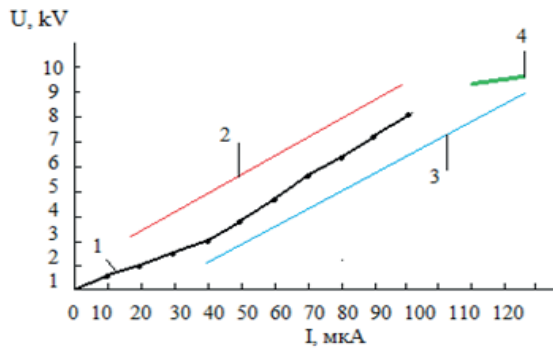
Table –Electron densities and their collision frequency with neutrals

I, мкА	10	20	40	60	80
$q_d$ , мкА/В	0,5	0,8	1,2	1,55	2,23
$f_0$ , МГц	0,38	0,532	0,666	1,0	1,12
$n_e$ , см <sup>-3</sup>	1,66	1,1	3,1	1,1	1,44
$v_m$ , см <sup>-1</sup>	4,8	7,0	1,45	3,2	4

From the table  $n_e$  and  $v_m$  depend on the values I,  $q_d$  и  $f_0$ .

**Results and discussion**

Based on the simulation results, an algorithm and a program for calculating the operating parameters and modes of the ozonator were compiled (Konovalov, 2016). The parameters obtained experimentally are given in the table.



1 – removable cell for air; 2 -removable cell for water; 3 -removable cell for processing products; 4 -removable cell for diagnosing atmospheric air in open areas

Fig. 3 - Volt-ampere characteristics (VAC) of a corona-discharge gas analyzer depending on the purpose of the cells

Volt-ampere characteristics were obtained experimentally (Figure 3).

For a small-sized gas analyzer, one tube of an ozonizing element is sufficient (curves 1–4 for the intended purpose).

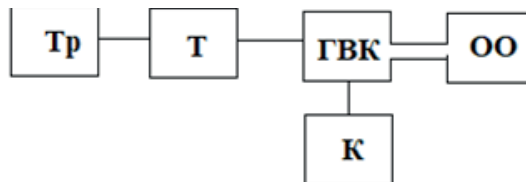
The automatic control circuit of the gas analyzer includes a high-voltage transformer, a control unit, where the data obtained as a result of modeling and calculation are set in pulse-phase mode, controlled thyristors T1 and T2 are used for voltage conversion. The pulse to the control electrodes of the thyristors is supplied from the control unit.

### Conclusions

As a result of the simulation, a block diagram of the gas analyzer control was compiled, shown in Figure 4 (Isembergenov et al., 2019).

The theoretical studies of the field strength  $E$  for the design of the GVK type allowed us to establish the intervals of change of the main electrical parameters of the field: for  $U_0 = -1$  kV;  $x = 0.005$  cm;  $z = 0.026$  cm;  $EX = -88.57$  kV / cm;  $EZ = -137.7$  kV / cm;  $E = 163.75$  kV / cm, which made it possible to simulate parameters of the gas analyzer to determine the optimal parameters of the device (Bahtaev et al., 2017).

The values of fixed and calculated values are entered into an intermediate formula (Paulin, 2016) for determining the components of the electric field strength, the main varying factors in which are the initial values of the diameter, the inter-turn distance, the radius of the wire, the potential on the surface of the wire, the charge per unit length of the charged wire.



Tr -transformer; T -thyristor converter; GVK -gas analyzer; K -compressor; OO -prototype

Fig. 4 -GVK control scheme



The tests of the GVK-1 prototype were carried out in the laboratory conditions of the Almaty University of Energy and Communications named after G. Daukeev.

#### REFERENCES

- A.S. Abishova, A.A. Bokanova, A.I. Kamardin, U.M. Mataev, T.Y. Meshcheryakova (2021). Development of optimal conditions for obtaining ozone for decontamination of warehouse air// News of National Academy of sciences of the Republic of Kazakhstan. Series of geology and technical sciences. — Almaty, 2021. — Vol. 3 (447). — Pp. 6–11. —URL: <https://doi.org/1032014/2021.2518-170X.54> (in Eng.).
- Absametov M.K., Adenova D.K. Nusupova A.B. (2019). Assessment of the impact of anthropogenic factors water resources of Kazakhstan. News of National Academy of sciences of the Republic of Kazakhstan. Series of geology and technical sciences. — ISSN 2224-5278. —1:433. — P. 248. — <https://doi.org/1032014/2019.2518-170X.30> (in Eng.).
- Aliyarov B.K., Bakhtaev Sh.A., Mukhitdinov D.N., Abdreshova S.A. (2019). Calculation of the coefficient of effective use of the structure in ozonators on corona discharge. Almaty. — Bulletin of KazNRTU. — №3. — Pp. 342–347. — ISBN 978-601-323X.
- Bokanova A., Matayev U., Abishova A., Yermakhanova F. (2021). Improving the quality of air pollution control at light industry enterprises. Budapest. — The scientific heritage, 2021. — V. 1. — № 81. — Pp. 29–31. — <https://doi.org/10.24412/9215-0365-2021-81/> URL: <https://cyberleninka.ru/article/n/b>
- Bahtaev Sh., Toigozhinova A.Zh., Zhirnova O.V., Wojcik W.T., Suleimenov B.A., Koshimbayev Sh.K. (2017). Modeling of processes in the zone of corona discharge ionization // News of National Academy of sciences of the Republic of Kazakhstan. Series of geology and technical sciences. 4:421. — ISSN 2224-5278. — Pp. 197–204. (in Eng.).
- Bahtaev Sh.A., Bochkareva G.V., Musapirova G.D. (2017). Non-contact measurement meters of micro-sizes on coronary discharge. News of National Academy of sciences of the Republic of Kazakhstan. Series of geology and technical sciences. — ISSN 2224-5278. — Vol.4. —Number 424 (2017). — P.208. (inEng.).
- [https://eprajournals.com/jpanel/upload/141am\\_31.EPRA%20JOURNALS-3882.pdf](https://eprajournals.com/jpanel/upload/141am_31.EPRA%20JOURNALS-3882.pdf). (in Eng.).
- Isembergenov N.T., Taissariyeva K.N., Seidalieva U.O., Danilchenko V.V. (2019). Microprocessor control system for solar power station. News of National Academy of sciences of the Republic of Kazakhstan. Series of geology and technical sciences. — ISSN 2224-5278. — Vol.1. —N 433 (2019). — Pp. 107–111. — <https://doi.org/1032014/2019.2518-170X.13>
- Kononov E.V. (2016). Overview of algorithms and positioning system an object. A scientific look into the future. Odessa, Ukraine, 2016. — ISSN 2415-7656X. — Vol. 4. — No. 4. — P. 30. — <https://doi.org/10.21893/2415-7538-2016-04-4-181>.
- The message of the President of the country K.K. Tokayev to the people of Kazakhstan "Unity of the people and systemic reforms – a solid foundation for the prosperity of the country" dated September 1, 2021. "Economic development in the post-pandemic period". — Almaty. — Vremya, 2021. — No.137. — Pp. 2–3.
- Paulin O.N. (2016). On the functional completeness of the control elements of computational processes. —Odessa: A scientific look into the future. Odessa, Ukraine, 2016. — Vol. 4. — No. 4. — Pp. 4–8. — ISSN 2415-7656X. —<https://doi.org/10.21893/2415-7538-2016-04-4-18>
- Rakishhev B.R. (2021). Geotechnology: Key concepts and interrelations. Mining Journal, 2021, — (10). — Pp. 71–75. — <https://doi.org/10.17580/gzh.2021.10.08> (in Eng.).
- Simonov A.A., Parpiev M.P., Kamardin A.I., Khaydarov B.A. (2019). Calculation of treatment of loose bulky materials with ozone-containing gas. EPRA International Journal of Research and Development (IJRD). — 4(12). — P. 190. — DOI: <https://doi.org/10.36713/epra3882>
- Sh.A. Bahtaev, A.Zh. Toigozhinova, G.D. Musapirova, A.S. Tergeussinova, A.A. Taurbekova, S.A. Abdreshova. (2019). Development and research of the ozonator at the ctown-barrier discharge// International Journal of Engineering Research and Technology. —ISSN 0974-3154. — Vol. 12. — N.12. — Pp. 2446-2451.

## CONTENT

<b>G.Yu. Abdugaliyeva, G.K. Daumova, B.E. Makhiyev, A. Akylkankyzy</b> PROGNOSIS OF INJURIES AT METALLURGICAL PLANTS OF KAZZINC LLP BY MATHEMATICAL MODELING.....	8
<b>B. Assanova, B. Orazbayev, Zh. Moldasheva, V. Makhatova, R. Tuleuova</b> A FUZZY DECISION-MAKING METHOD FOR CONTROLLING OPERATION MODES OF A HARD-TO-FORMALISE RECTIFICATION COLUMN OF A DELAYED COKING UNIT.....	17
<b>K.A. Battakova, A.A. Saipov</b> GEOGRAPHICAL ASPECTS OF THE IMPACT OF TECHNOGENESIS ON THE ACCUMULATION OF HEAVY METALS IN SOILS AND POLLUTION OF SURFACE WATERS OF CENTRAL KAZAKHSTAN.....	31
<b>M. Begentayev, M. Nurpeisova, E. Kuldiev, R. Nurlybaev, U. Bek</b> STUDY OF THE INFLUENCE OF TECHNOLOGICAL FACTORS ON THE DENSITY AND STRENGTH OF ASH-GAS CONCRETE.....	45
<b>A.A. Bokanova, A.A. Abdurrahmanov, B.K. Kurpenov, A.I. Kamardin, T.D. Imanbekova</b> DEVELOPMENT OF A CORONA DISCHARGE GAS ANALYZER FOR AIR DISINFECTION.....	58
<b>G.Zh. Bulekbayeva, O.G. Kikvidze, A.U. Tabylov, A.Z. Bukayeva, N.B. Suyeuova</b> APPLICATION OF THE COMBINED FINISHING AND HARDENING METHOD FOR COMPLEX QUALITY PARAMETERS OF THE PARTS SURFACE LAYER.....	68
<b>A.A. Volnenko, A.E. Leudanski, A.S. Serikov, A.N. Issayeva, D.K. Zhumadullayev</b> CALCULATION AND IMPLEMENTATION OF A CYCLONE-VORTEX DEVICE IN CHROMIC SULPHATE PRODUCTION.....	80
<b>N. Zhalgasuly, A.A. Ismailova, U.A. Bektibayev, T.Zh. Zhumagulov</b> PURIFICATION OF PRODUCED WATER AFTER MINING.....	95
<b>L. Zhiyenkulova, M. Yessenamanova, M. Jexenov, E.G. Koroleva, F. Nurbayeva</b> ECOLOGICAL AND LIMNOLOGICAL RESEARCH OF THE SUSTAINABILITY OF THE ECOSYSTEM OF THE LAKE INDER.....	111
<b>L.Z. Issayeva, Z.N. Ablessenova, K.S. Togizov, S.K. Assubayeva, L.V. Petrova</b> HYDROTHERMALLY ALTERED ROCKS OF THE AKMAYA-QATPAR ORE ZONE AND THEIR REFLECTION IN GEOPHYSICAL FIELDS.....	128
<b>Zh. Kadasheva, B. Mukhambetov, R. Abdinov, Ye. Kabiyeu, R. Meranzova</b> STUDYING DWARFISM IN <i>KOCHIA PROSTRATA</i> GROWTH ON SALINE LANDS OF THE NORTHERN CASPIAN DESERT.....	143
<b>B.Z. Kaliyev, B.K. Mauletbekova, T.D. Karmanov, B.A. Zhautikov, Zh.K. Tatayeva</b> TECHNIQUE AND TECHNOLOGICAL FEATURES OF SEPARATION OF SPENT DRILLING FLUIDS INTO LIQUID AND SOLID PHASES FOR THE PURPOSE OF REUSE OF SEPARATION PRODUCTS.....	155

<b>I.B. Kozhabaeva, A.A.Yerzhan, P.V. Boikachev, Z.D. Manbetova, A.K. Issataeva</b> DEVELOPMENT OF A DIRECTION FINDER WITH DIRECTION DETERMINATION FOR SMALL-SIZED UNMANNED AERIAL VEHICLES.....	164
<b>G. Madimarova, T. Nurpeissova, D. Kairatov, D. Suleimenova, Sh. Zhantyeva</b> INSPECTION AND CARRYING OUT GNSS MONITORING OF POINTS OF THE STATE GEODETIC NETWORK IN THE TERRITORY OF KAZAKHSTAN.....	179
<b>A.P. Permana, A. Suaib, R. Hutagalung, S.S. Eraku</b> ANALYSIS OF THE RELATIVE AGE OF LIMESTONE AT TANJUNG KRAMAT REGION, GORONTALO CITY, INDONESIA.....	190
<b>O.S. Reshetnikova, K.B. Kyzyrov, V.V. Yurchenko</b> STRUCTURAL SYNTHESIS OF HYDRAULIC IMPACT MECHANISMS WITH A COMBINED CONTROL BODY.....	201
<b>D. Ryskalieva, S. Syrlybekkyzy, S. Sagyndykova, A. Mustafina, G. Saparova</b> DEPENDENCE OF MOBILE SULFUR ACCUMULATION IN SOILS AND HYDROGEN SULFIDE EMISSIONS ON THE TERRITORY OF ATYRAU.....	218
<b>K.T. Saparov, Zh.R. Shakhantayeva, A.Ye. Yeginbayeva, N.Y. Yessenkeldiyev, J.A. Wendt</b> THE SYSTEM OF TOPONYMS CHARACTERIZING THE GEOLOGICAL STRUCTURE AND MINERALS OF THE ZHAMBYL REGION.....	238
<b>A. Togasheva, R. Bayamirova, M. Sarbopeyeva, M. Bisengaliev, V.L. Khomenko</b> MEASURES TO PREVENT AND COMBAT COMPLICATIONS IN THE OPERATION OF HIGH-VISCOSITY OILS OF WESTERN KAZAKHSTAN.....	257
<b>J.B. Toshov, K.T. Sherov, M.R. Sikhimbayev, B.N. Absadykov, A. Esirkepov</b> ANALYSIS OF INTERACTION OF ROCK BREAKING TOOL WITH ROCK IN THE DRILLING PROCESS.....	271

## **Publication Ethics and Publication Malpractice in the journals of the National Academy of Sciences of the Republic of Kazakhstan**

For information on Ethics in publishing and Ethical guidelines for journal publication see <http://www.elsevier.com/publishingethics> and <http://www.elsevier.com/journal-authors/ethics>.

Submission of an article to the National Academy of Sciences of the Republic of Kazakhstan implies that the described work has not been published previously (except in the form of an abstract or as part of a published lecture or academic thesis or as an electronic preprint, see <http://www.elsevier.com/postingpolicy>), that it is not under consideration for publication elsewhere, that its publication is approved by all authors and tacitly or explicitly by the responsible authorities where the work was carried out, and that, if accepted, it will not be published elsewhere in the same form, in English or in any other language, including electronically without the written consent of the copyright-holder. In particular, translations into English of papers already published in another language are not accepted.

No other forms of scientific misconduct are allowed, such as plagiarism, falsification, fraudulent data, incorrect interpretation of other works, incorrect citations, etc. The National Academy of Sciences of the Republic of Kazakhstan follows the Code of Conduct of the Committee on Publication Ethics (COPE), and follows the COPE Flowcharts for Resolving Cases of Suspected Misconduct ([http://publicationethics.org/files/u2/New\\_Code.pdf](http://publicationethics.org/files/u2/New_Code.pdf)). To verify originality, your article may be checked by the Cross Check originality detection service <http://www.elsevier.com/editors/plagdetect>.

The authors are obliged to participate in peer review process and be ready to provide corrections, clarifications, retractions and apologies when needed. All authors of a paper should have significantly contributed to the research.

The reviewers should provide objective judgments and should point out relevant published works which are not yet cited. Reviewed articles should be treated confidentially. The reviewers will be chosen in such a way that there is no conflict of interests with respect to the research, the authors and/or the research funders.

The editors have complete responsibility and authority to reject or accept a paper, and they will only accept a paper when reasonably certain. They will preserve anonymity of reviewers and promote publication of corrections, clarifications, retractions and apologies when needed. The acceptance of a paper automatically implies the copyright transfer to the National Academy of Sciences of the Republic of Kazakhstan.

The Editorial Board of the National Academy of Sciences of the Republic of Kazakhstan will monitor and safeguard publishing ethics.

Правила оформления статьи для публикации в журнале смотреть на сайте:

**[www:nauka-nanrk.kz](http://www.nauka-nanrk.kz)**

**<http://www.geolog-technical.kz/index.php/en/>**

**ISSN 2518-170X (Online),**

**ISSN 2224-5278 (Print)**

Подписано в печать 15.02.2024.

Формат 70x90<sup>1/16</sup>. Бумага офсетная. Печать – ризограф.  
18,0 п.л. Тираж 300. Заказ 1.